



Digireg®



VAV-CAV-COP
 Regelungstyp



EC motor



ErP conform

Technische Parameter

■ Gehäuse

Die Wandplatten der Stärke 45 mm sind aus verzinktem Stahlblech mit einer äußeren Lackierung im Farbton RAL 9002 hergestellt. Die Platten sind innen mit einer Schall- und Wärmedämmung aus nicht brennbarer Glas-Mineral-Wolle ausgefüllt. Für die Erleichterung des Services ist das Gehäuse des Geräts mit demontierbaren Türen mit Schließern ausgestattet. Der Rahmen des Geräts ist aus Aluminiumprofilen hergestellt, die Wandplatten werden an den Rahmen geschraubt. Die Anschlussstutzen der Wasserheizregister werden zum Außengehäuse des Geräts geführt. Das Gehäuse ist mit 4 Stück Aufhängungen mit Öffnungen Ø 12 mm für die Unterdeckenmontage des Geräts ausgestattet.

■ Ventilatoren

Das Gerät ist mit einem Ventilator mit nach hinten gebogenen Schaufeln ausgestattet, das Laufrad besteht aus Verbundmaterial. Das Laufrad ist statisch und dynamisch ausgewuchtet.

■ Motoren

Auf dem Umlauf der Ventilators ist direkt ein EC-Motor montiert. Der Motor des Ventilators kann kontinuierlich durch ein externes Signal 0...10V oder PWM gesteuert werden. Der Motor ist mit einem eigenen Wärmeschutz ausgestattet. Die Schutzart des Elektromotors ist IP44.

■ Heizregister

Die Wasserheizregister sind für ein Temperaturgefälle des Heizwassers von $\Delta T = 20\text{K}$ (80/60 °C) für eine Eingangstemperatur der Luft von $t_a = -12\text{°C}/90\text{ \% rF}$ bei nominalem Luftdurchfluss entworfen. Die elektrischen Heizregister sind für eine Eingangstemperatur der Luft von $t_a = -12\text{°C}/90\text{ \% rF}$ bei nominalem Luftdurchfluss entworfen und sind mit einem Betriebs- und Havariethermostat ausgestattet.

■ Filter

In dem Gerät befinden sich ein oder mehrere Filterelemente der Filterklasse F7 (auf Wunsch Filterklasse G4 bis F9), die in einer Filterwand platziert sind. Der Filter ist aus Filtermaterial aus Polypropylen hergestellt. Der Zugang zu den Filtern erfolgt über die Revisionsstür auf der Bedienungsseite des Geräts. Das Gerät kann bei einer mehrstufigen Filtrierung mit Filterkassetten MFL mit Filtereinsätzen MFR ergänzt werden, die für die Montage in die Rohrleitung bestimmt sind.

■ Elektrischer Anschluss

Die Versorgungsspannung der Geräte beträgt $1 \times 230\text{V}/50\text{Hz}$ oder $3 \times 400\text{V}/50\text{Hz}$ und ist von der Ausstattung des Geräts abhängig. Zuluftkabel, Kabel zu den Sensoren und Leistungskabel zu den Ventilatoren werden in das Gerät über Kunststoffüllen in der Wand des Geräts geführt, die nicht Bestandteil der Lieferung des Geräts sind. Die Klemmleiste des elektrischen Heizregisters bei Geräten RME ist nach der Demontage der äußeren Abdeckung zugänglich. Der Elektromotor des Ventilators hat ein Zuluftkabel, das in eine Kunststoffverteilung mit einer Klemmleiste geführt wird, die sich innerhalb des Geräts befindet.

■ Regelung

Das Gerät wird standardmäßig ohne Regelung geliefert. Bei einer Anforderung wird das Gerät mit einer Regelung Digireg® ausgestattet. In dem Fall, dass das Gerät direkt mit einem MuR-System ab Werk ausgestattet ist, sind alle Sensoren und Antriebe elektrisch angeschlossen und überprüft. Der Steuerungsschrank befindet sich an der Wand des Geräts nach den aktuellen Raumforderungen des konkreten Projekts (die Platzierung des Steuerungsschranks des MuR-Systems muss in der Bestellung spezifiziert werden).

■ Montage

Sie ist in einer horizontalen Lage mit der Bedienungsseite von der Seite des Geräts (Kennzeichnung im Code des Geräts H2) oder von der Unterseite des Geräts (Kennzeichnung im Code des Geräts H1) möglich. Weiterhin kann eine rechte (P) und linke Ausführung (L) nach der Position der Ausgänge des Wasserheizregisters oder der Position der Anschlussklemmleiste des elektrischen Heizregisters (für die Größen 2400, 3000, 4000, 6000) unterschieden werden. Die Position L oder P wird bei der Ansicht auf die frontseitige Eingangsfläche in Richtung der Luftströmung bestimmt. Neben dem Gerät muss ein Handhabungsraum für die Entnahme des Deckels und die Entnahme der Filter sowie für die Durchführung von periodischen Wartungen der Elektroinstallation vorhanden sein.

■ Schallwerte

Die in den Tabellen aufgeführten Schallwerte stellen die akustische Schalleistungspegel an den einzelnen Stützen des Geräts mit einer Korrektur des Gewichtsfilters A dar.

■ Varianten

- RME mit eingebauter elektrischer Erwärmung und Filter
- RMW mit eingebauter Wassererwärmung und Filter
- RMK Zuluftgerät mit Filter ohne Heizregister

■ Informationen

Das Gerät ist für die Belüftung gewerblicher Räume bestimmt. Die Lieferung des Geräts für den Außenbereich muss konsultiert werden.

■ Lufttechnikzubehör

- Sonoflex®, Termoflex® flexible Schläuche und Formstücke (K 7.3)
- Runde SPIRO-Rohrleitungen und Formstücke (K7.3)
- KAA, IAE flexible Kupplungen (K 7.1)
- MAA, IAA, MTS Schalldämpfer (K 7.1)
- RSK, TSK Rückschlagklappen (K 7.1)
- MSK, MSKT, IJK Drossel- und Mischklappen (K 7.1)
- Tellerventile, Anemostaten, Düsen, Gitter (K 7.2)
- Regenschutzjalousien (K 7.1)
- MKW, IKW, MKF, IKF Wasser- und Direktluftkühler (K 7.1)
- MFL, IFL Filterkassetten für runde und eckige Rohrleitungen (K 7.1)
- ESU Mischknoten (K 7.1)

■ Elektrisches Zubehör

- Digireg® digitales Regelsystem für Geräte mit Erwärmung sowie Kühlung, Regler mit Touchscreendisplay (K 9)
- JTR Triac-Schalter für die Steuerung der Leistung des elektrischen Heizregisters (K 9)
- HIG, HYG Hygrostate (K 8.2)
- EDF, SQA CO₂ Sensoren (K 8.2)
- RTR Thermostate (K 8.2)
- DTS PSA Drucksensoren (K 8.2)
- Stellantriebe (K 8.2)
- AIRSENS Luftqualitätssensoren (K 8.2)

■ Garantiebedingungen

Die Anlagen RME, RMW, RMK Ekonovent® einschließlich des Steuerungssystems DVAV, DCAV und DCOP dürfen ausschließlich durch den Verkäufer oder eine dazu durch den Verkäufer bestimmte Person in Betrieb genommen werden. Die Nichteinhaltung dieser Bedingung hat den Verlust der Rechte des Käufers aus einer mangelhaften Erfüllung für die Qualität zur Folge. Nähere Bedingungen legt die Reklamationsordnung des Verkäufers fest.

R M W 2 4 0 0 F 7 D V A V H 1 P
1 2 3 4 5 6 7

Ausführung des Geräts:

- 1 – RMW – das Gerät mit Wasserheizregister
RME – das Gerät mit elektrischem Heizregister
RMK – das Gerät ohne Heizregister
- 2 – Größe des Geräts nach der Tabelle der technischen Parameter (z.B. . 800/315 oder 3000)
- 3 – Filterklasse des Filters (standardmäßig F7, wählbar G4–F9)
- 4 – Typ des Steuerungssystems:
D – Digireg®
- 5 – Typ der Steuerung des Luftdurchflusses:
VAV – variabler Luftdurchfluss
CAV – konstanter Luftdurchfluss
COP – konstanter statischer Druck, abgegeben an die Lufttechnikrohrleitung
- 6 – Position der Bedienseite:
H1 – unterer Bediendeckel
H2 – seitlicher Bediendeckel
- 7 – Position der Anschlussstutzen des Wasserheizregisters (bzw. der Anschlussklemmen des elektr. Heizregisters):
L – links
P – rechts
Die Position der Anschlussstutzen kann nur bei der Größe RMW/E 2400, 3000, 4000, 6000 gewählt werden!

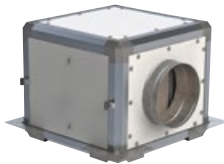
Klasse nach EN779	Klasse nach EN ISO 16890
G4	ISO Coarse 60%
M5	ISO ePM10 50%
F7	ISO ePM2,5 70%
F9	ISO ePM1 80%



Steuerunit Digireg®



Regler Digireg®



RMK Ekonovent® Ventilorkammer
Typ 250, 500, 800, 900, 1200



RMK Ekonovent® Ventilorkammer
Typ 2400, 3000, 4000, 6000

Typ	nominaler Luftdurchfluss [m³/h]	Drehzahl / Steuerungsspannung** [min⁻¹ / V]	EC motor			Heizregister			Gewicht [kg]	Steuerungssystem
			Versorgungsspannung [V/Hz]	Strom NOM/MAX*** [A]	Leistung NOM/MAX*** [W]	Versorgungsspannung [V/Hz]	Strom [A]	Leistung* [kW]		
RME 250/200	250	2791/8,6	1x230 V/50 Hz	0,25/0,3	28/34	1x230V/50Hz	9	2	32	M1-E2
RMW 250/200	250	2791/8,6	1x230 V/50 Hz	0,25/0,3	28/34	–	–	4,4	33	M1-Vx
RME 500/250	500	2870/9,2	1x230 V/50 Hz	0,46/0,5	61/67	1x230V/50Hz	13	3	37	M1-E8-2
RMW 500/250	500	2870/9,2	1x230 V/50 Hz	0,46/0,5	61/67	–	–	8,5	38	M1-Vx
RME 800/315	800	2730/9,4	1x230 V/50 Hz	0,72/0,8	101/113	3x400V/50Hz	8,5	5,4	51	M1-E8-2
RMW 800/315	800	2730/9,4	1x230 V/50 Hz	0,72/0,8	101/113	–	–	13,7	52	M1-Vx
RME 900/355	900	2395/7,1	1x230 V/50 Hz	0,6/1,1	96/170	3x400V/50Hz	16,5	10,8	55	M3-E15
RMW 900/355	900	2395/7,1	1x230 V/50 Hz	0,6/1,1	96/170	–	–	14,8	56	M1-Vx
RME 1200/400	1200	2045/7,5	1x230 V/50 Hz	0,9/1,4	146/222	3x400V/50Hz	16,5	10,8	68	M3-E15
RMW 1200/400	1200	2045/7,5	1x230 V/50 Hz	0,9/1,4	146/222	–	–	20,7	70	M1-Vx
RME 2400	2400	1270/8,4	1x230 V/50 Hz	0,9/1,5	214/360	3x400V/50Hz	34	22,5	92	M3-E24
RMW 2400	2400	1270/8,4	1x230 V/50 Hz	0,9/1,5	214/360	–	–	35,8	98	M1-Vx
RME 3000	3000	1420/9,4	1x230 V/50 Hz	1,25/1,5	299/360	3x400V/50Hz	45	30	111	M3-E36
RMW 3000	3000	1420/9,4	1x230 V/50 Hz	1,25/1,5	299/360	–	–	47,5	118	M1-Vx
RME 4000	4000	1480/10	1x230 V/50 Hz	1,6/1,6	388/388	3x400V/50Hz	45	30	122	M3-E36
RMW 4000	4000	1480/10	1x230 V/50 Hz	1,6/1,6	388/388	–	–	62,8	131	M1-Vx
RME 6000	5800	1450/9,6	1x230 V/50 Hz	2,7/3,0	638/720	3x400V/50Hz	70	45	161	M3-E72
RMW 6000	5800	1450/9,6	1x230 V/50 Hz	2,7/3,0	638/720	–	–	93,9	173	M1-Vx

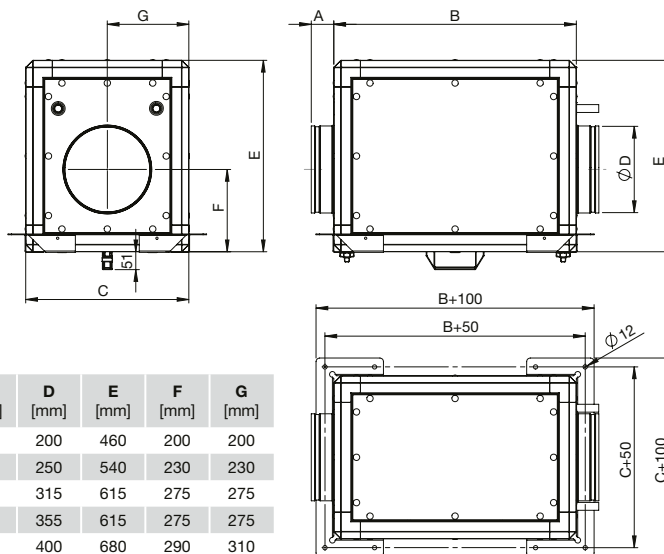
* Leistung des Wasserheizregisters bei einem nominalen Luftdurchfluss, bei t_a = –12 °C/90 % rF und für ein Temperaturgefälle des Wassers von 80/60 °C.

** Drehzahl und Steuerspannung des EC-Motors bei nominalem Luftdurchfluss.

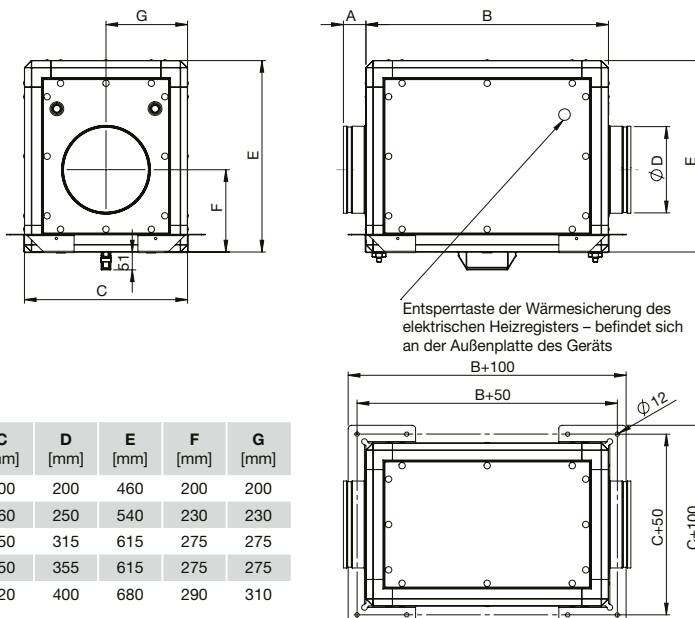
*** NOM – Leistung und Strom bei nominalen Luftdurchfluss und nominaler Drehzahl. MAX – Leistung und Strom bei maximaler Drehzahl des Ventilators in dem Gerät.

Abmessungen

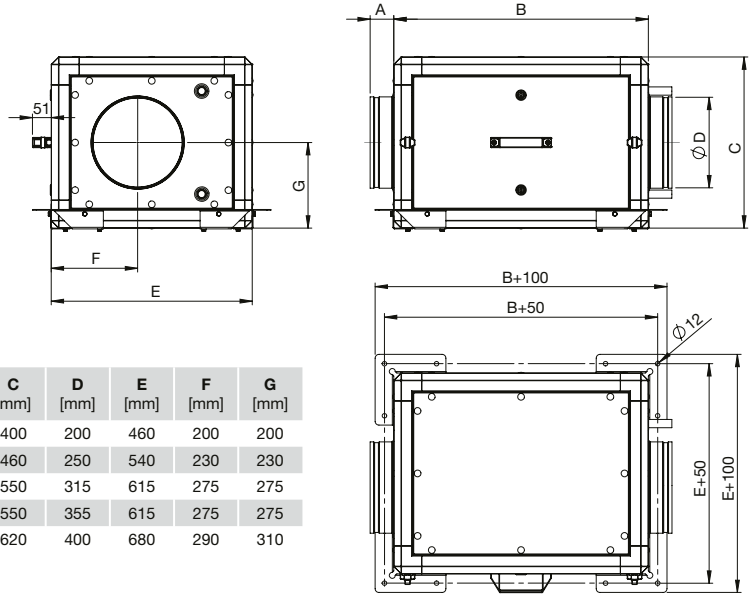
RME 250/200; 500/250; 800/315; 900/355; 1200/400 – Position H1



RME 250/200; 500/250; 800/315; 900/355; 1200/400 – Position H1

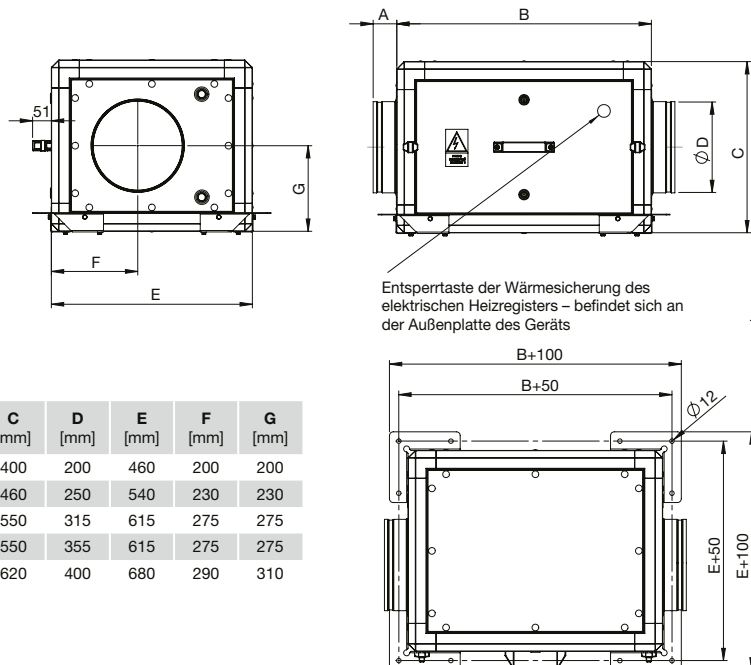


RME 250/200; 500/250; 800/315; 900/355; 1200/400 – Position H2



Typ	A [mm]	B [mm]	C [mm]	D [mm]	E [mm]	F [mm]	G [mm]
RMW 250/200	63	664	400	200	460	200	200
RMW 500/250	63	684	460	250	540	230	230
RMW 800/315	63	754	550	315	615	275	275
RMW 900/355	63	850	550	355	615	275	275
RMW 1200/400	63	930	620	400	680	290	310

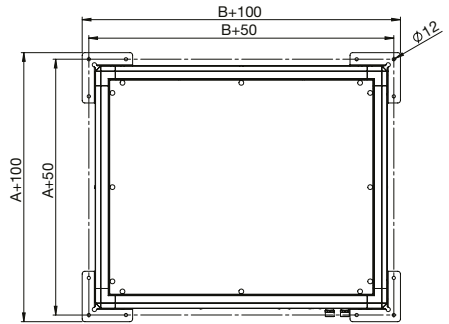
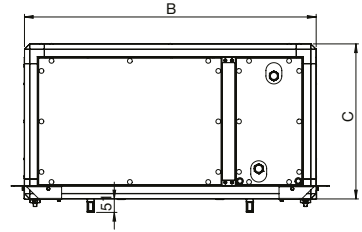
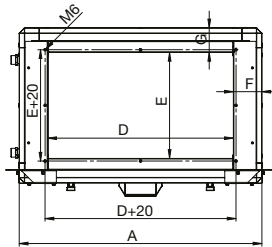
RME 250/200; 500/250; 800/315; 900/355; 1200/400 - Position H2



Typ	A [mm]	B [mm]	C [mm]	D [mm]	E [mm]	F [mm]	G [mm]
RME 250/200	63	664	400	200	460	200	200
RME 500/250	63	684	460	250	540	230	230
RME 800/315	63	754	550	315	615	275	275
RME 900/355	63	850	550	355	615	275	275
RME 1200/400	63	930	620	400	680	290	310

Abmessungen

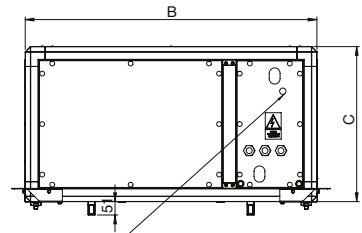
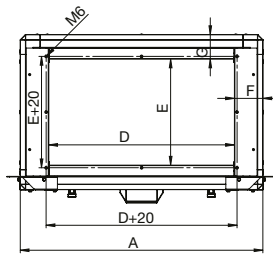
RMW 2400; 3000; 4000; 6000 – Position H1



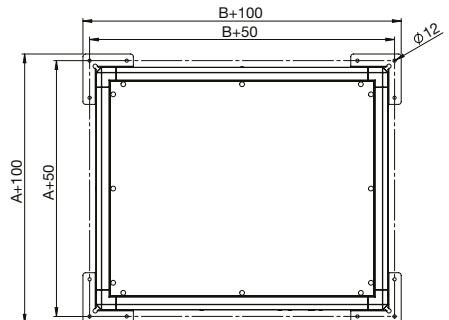
Typ	A [mm]	B [mm]	C [mm]	D [mm]	E [mm]	F [mm]	G [mm]
RMW 2400	915	1100	585	700	400	107,5	92,5
RMW 3000	1015	1100	685	800	500	107,5	92,5
RMW 4000	1215	1050	685	1000	500	107,5	92,5
RMW 6000	1465	1100	785	1200	600	132,5	92,5

Wärmerückgewinnung

RME 2400; 3000; 4000; 6000 – Position H1

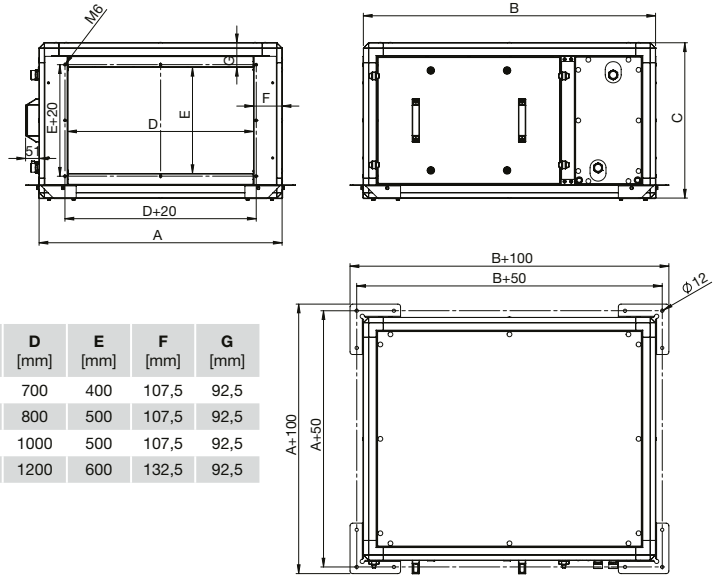


Entsperrtaste der Wärmesicherung des elektrischen Heizregisters – befindet sich an der Außenplatte des Geräts



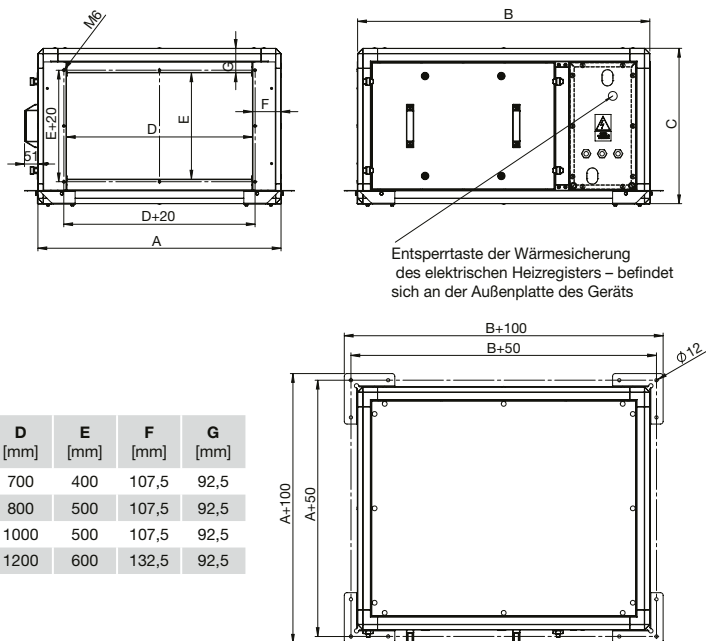
Typ	A [mm]	B [mm]	C [mm]	D [mm]	E [mm]	F [mm]	G [mm]
RME 2400	915	1100	585	700	400	107,5	92,5
RME 3000	1015	1100	685	800	500	107,5	92,5
RME 4000	1215	1050	685	1000	500	107,5	92,5
RME 6000	1465	1100	785	1200	600	132,5	92,5

RMW 2400; 3000; 4000; 6000 – Position H2



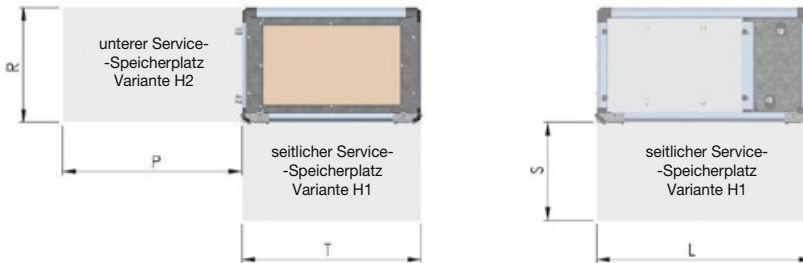
Typ	A [mm]	B [mm]	C [mm]	D [mm]	E [mm]	F [mm]	G [mm]
RMW 2400	915	1100	585	700	400	107,5	92,5
RMW 3000	1015	1100	685	800	500	107,5	92,5
RMW 4000	1215	1050	685	1000	500	107,5	92,5
RMW 6000	1465	1100	785	1200	600	132,5	92,5

RME 2400; 3000; 4000; 6000 – Position H2



Typ	A [mm]	B [mm]	C [mm]	D [mm]	E [mm]	F [mm]	G [mm]
RME 2400	915	1100	585	700	400	107,5	92,5
RME 3000	1015	1100	685	800	500	107,5	92,5
RME 4000	1215	1050	685	1000	500	107,5	92,5
RME 6000	1465	1100	785	1200	600	132,5	92,5

Montage- und Serviceraum der Geräte RMW/E:



Typ	Position H1					Position H2				
	P [mm]	R [mm]	S [mm]	T [mm]	L [mm]	P [mm]	R [mm]	S [mm]	T [mm]	L [mm]
RMW/E 250/200	200	460	460	400	664	460	400	-	-	664
RMW/E 500/250	200	540	540	460	684	540	460	-	-	684
RMW/E 800/315	200	615	615	550	754	615	550	-	-	754
RMW/E 900/355	200	615	615	550	850	615	550	-	-	850
RMW/E 1200/400	200	680	680	620	930	680	620	-	-	930
RMW/E 2400	300	585	585	915	1100	915	585	-	-	1100
RMW/E 3000	300	685	685	1015	1100	1015	685	-	-	1100
RMW/E 4000	300	685	685	1215	1050	1215	685	-	-	1050
RMW/E 6000	300	785	785	1465	1100	1465	785	-	-	1100

Ergänzende Abbildung

Wärmerückgewinnung

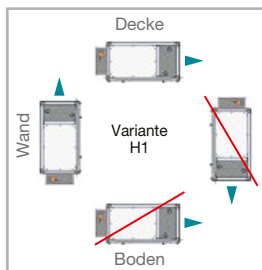


Beispiel einer Ausführung des Geräts RMW/E H2 der Größe 250/200 bis 1200/400 mit Klappe MSK

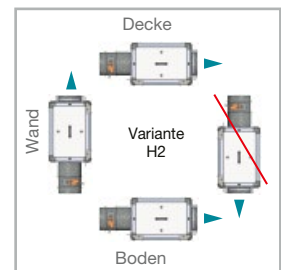
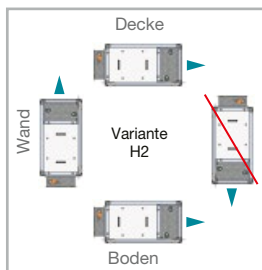
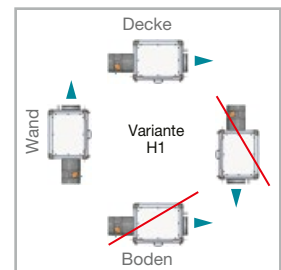


Beispiel einer Ausführung des Geräts RMW/E H2 L der Größe 2400 bis 6000 mit Klappe IJK

RMW/E Größe 2400 bis 6000

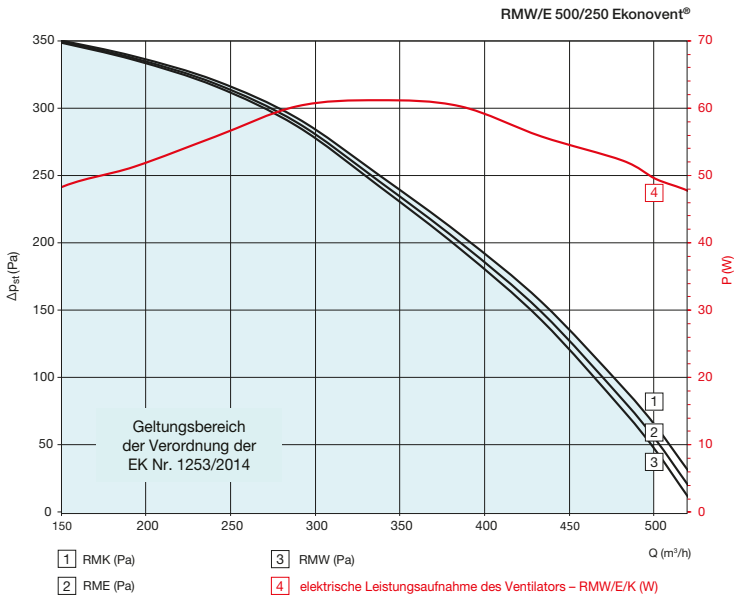
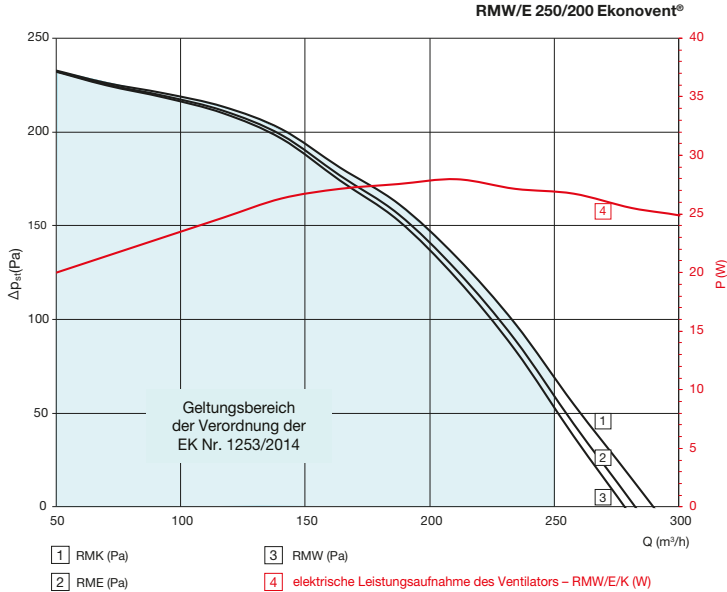


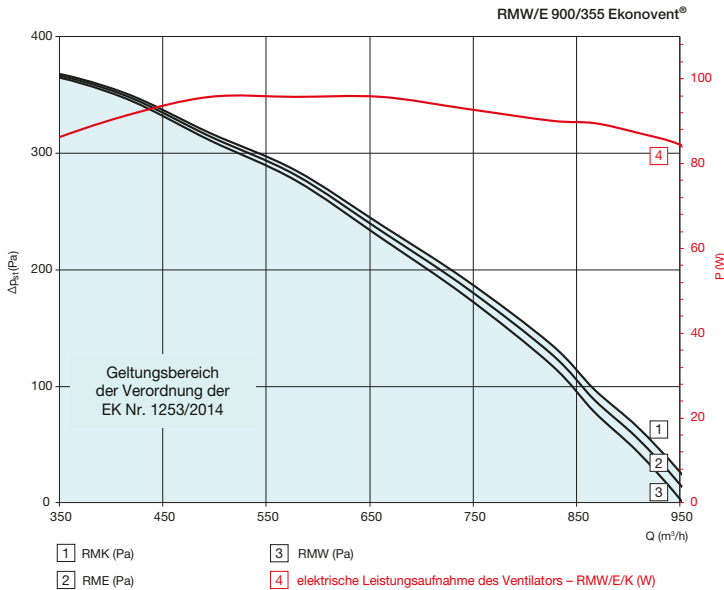
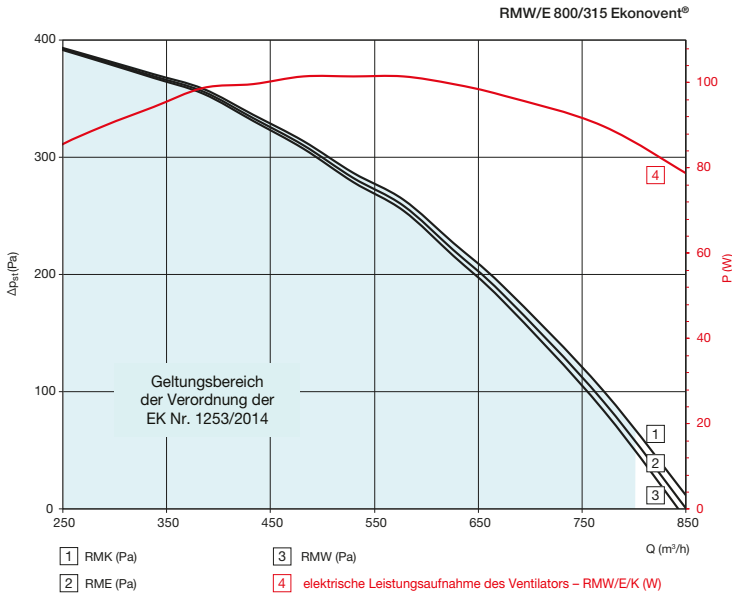
RMW/E Größe 250/200 bis 1200/400

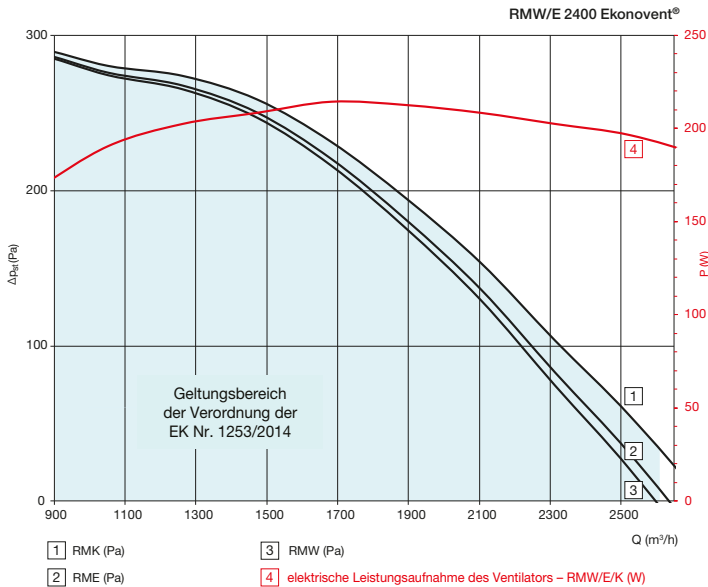
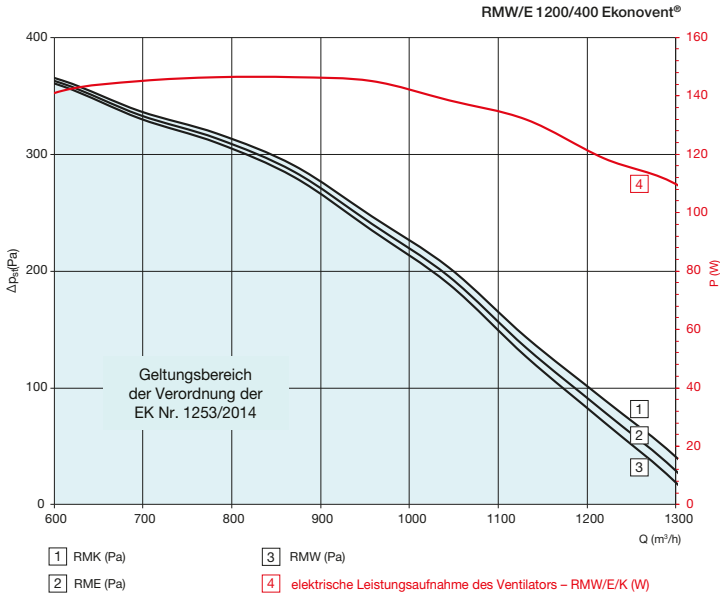


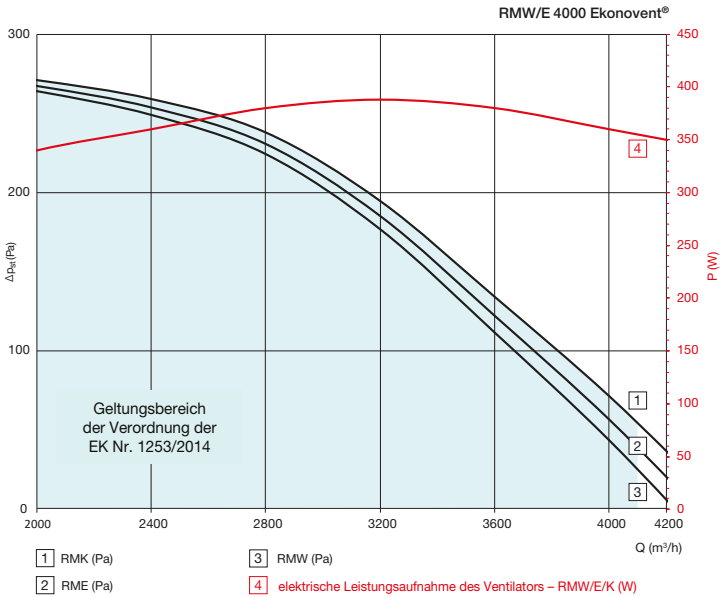
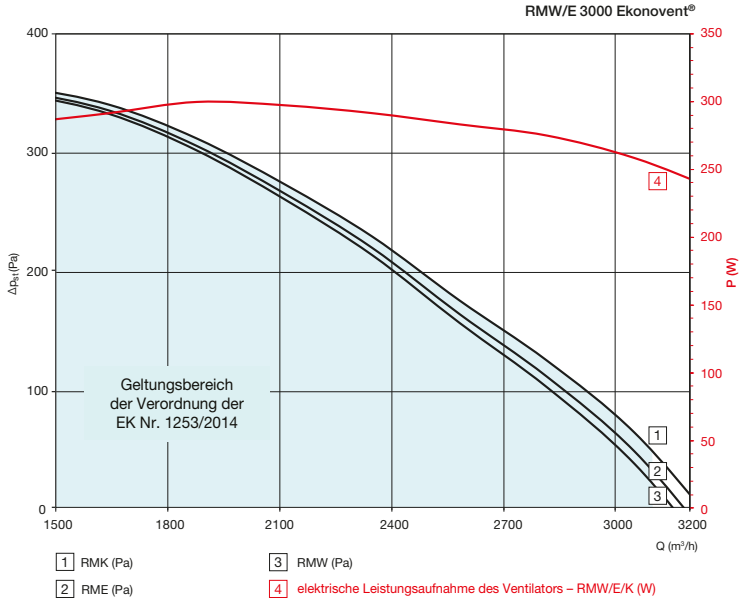
Charakteristiken

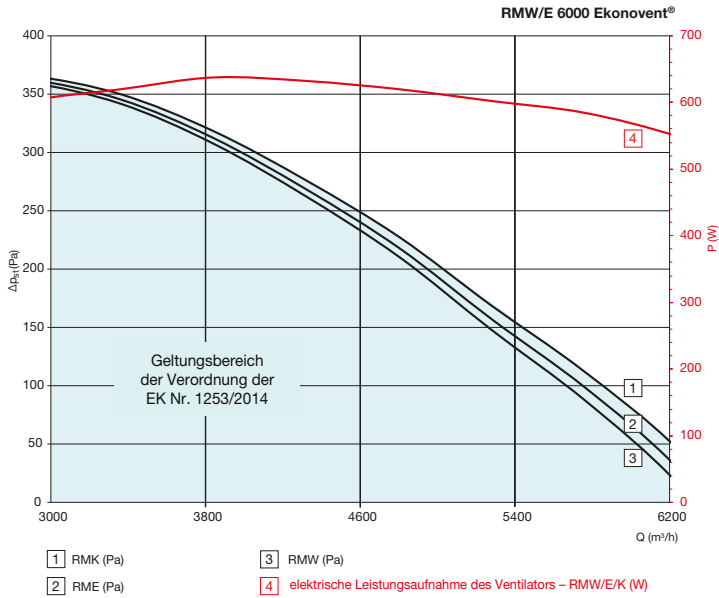
- Q Luftdurchfluss (m³/h)
- Δp_{st} externer statischer Druck des Geräts (Pa)
- P elektrische Leistungsaufnahme (W)











Zubehör



MBW Wasserheizregister
Anschlussabmessung 200, 250,
315, 355, 400



IBW Wasserheizregister
Anschlussabmessung 700x400,
800x500, 1000x500, 1200x600



MKW Wasserkühler Anschlussab-
messung 200, 250, 315, 355, 400



IKW Wasserkühler Anschlussab-
messung 700x400, 800x500,
1000x500, 1200x600



MKF Direktverdampfer
Anschlussabmessung 200, 250,
315, 355, 400



IKF Direktverdampfer Anschluss-
abmessung 700x400, 800x500,
1000x500, 1200x600

Parametertabelle von Wasser- und Elektroheizregistern:

Wasserheizregister des Geräts RMW 250/200

Luftdurchfluss (m³/h)	70	100	150	200	250
Temperatur der Austrittsluft (°C)	57,8	53,3	47,6	43,3	39,9
Leistung des Heizregisters (kW)	1,6	2,2	2,9	3,7	4,34
Wasserdurchfluss (m³/h)	0,07	0,1	0,13	0,16	0,19
Druckverlust auf der Wasserseite (kPa)	1	2	4	6	7

für die Eingangstemperatur der Luft $t_e = -12^\circ\text{C}$ und $tW = 80/60^\circ\text{C}$.

Elektroheizregister des Geräts RME 250/200

Leistung des Heizregisters (kW)	-	-	2	2	2
Temperatur der Austrittsluft (°C) bei $t_e = -12^\circ\text{C}$	-	-	27,6	17,7	11,8
Minimaler Luftdurchfluss durch den Heizregister (m³/h)	150				

Wasserheizregister des Geräts RMW 500/250

Luftdurchfluss (m³/h)	200	250	300	400	500
Temperatur der Austrittsluft (°C)	51,9	48,9	46,2	41,9	38,4
Leistung des Heizregisters (kW)	4,3	5,1	5,9	7,2	8,4
Wasserdurchfluss (m³/h)	0,19	0,22	0,26	0,32	0,37
Druckverlust auf der Wasserseite (kPa)	2,5	3	4	4	5

für die Eingangstemperatur der Luft $t_e = -12^\circ\text{C}$ und $tW = 80/60^\circ\text{C}$.

Elektroheizregister des Geräts RME 500/250

Leistung des Heizregisters (kW)	-	3	3	3	3
Temperatur der Austrittsluft (°C) bei $t_e = -12^\circ\text{C}$	-	23,6	17,7	10,3	5,8
Minimaler Luftdurchfluss durch den Heizregister (m³/h)	250				

Wasserheizregister des Geräts RMW 800/315

Luftdurchfluss (m³/h)	500	550	600	700	800
Temperatur der Austrittsluft (°C)	46	44,6	43,2	40,9	38,8
Leistung des Heizregisters (kW)	9,7	10,4	11,1	12,4	13,6
Wasserdurchfluss (m³/h)	0,43	0,46	0,49	0,54	0,6
Druckverlust auf der Wasserseite (kPa)	3	3	3	4	5

für die Eingangstemperatur der Luft $t_e = -12^\circ\text{C}$ und $tW = 80/60^\circ\text{C}$.

Elektroheizregister des Geräts RME 800/315

Leistung des Heizregisters (kW)	5,4	5,4	5,4	5,4	5,4
Temperatur der Austrittsluft (°C) bei $t_e = -12^\circ\text{C}$	20,1	17,2	14,7	10,9	8,0
Minimaler Luftdurchfluss durch den Heizregister (m³/h)	500				

Wasserheizregister des Geräts RMW 900/355

Luftdurchfluss (m³/h)	500	600	700	800	900
Temperatur der Austrittsluft (°C)	46	43,2	40,9	38,8	36,9
Leistung des Heizregisters (kW)	9,7	11,1	12,4	13,6	14,8
Wasserdurchfluss (m³/h)	0,43	0,49	0,54	0,6	0,65
Druckverlust auf der Wasserseite (kPa)	3	3	4	5	6

für die Eingangstemperatur der Luft $t_e = -12^\circ\text{C}$ und $tW = 80/60^\circ\text{C}$.

Elektroheizregister des Geräts RME 900/355

Leistung des Heizregisters (kW)	-	10,8	10,8	10,8	10,8
Temperatur der Austrittsluft (°C) bei $t_e = -12^\circ\text{C}$	-	41,5	33,8	28,1	23,6
Minimaler Luftdurchfluss durch den Heizregister (m³/h)	600				

Wasserheizregister des Geräts RMW 1200/400

Luftdurchfluss (m³/h)	800	900	1000	1100	1200
Temperatur der Austrittsluft (°C)	45,6	43,8	42,2	40,7	39,9
Leistung des Heizregisters (kW)	15,4	16,8	18,1	19,4	20,6
Wasserdurchfluss (m³/h)	0,68	0,74	0,8	0,85	0,91
Druckverlust auf der Wasserseite (kPa)	6	6	6	6	7

für die Eingangstemperatur der Luft $t_e = -12^\circ\text{C}$ und $tW = 80/60^\circ\text{C}$.

Elektroheizregister des Geräts RME 1200/400

Leistung des Heizregisters (kW)	10,8	10,8	10,8	10,8	10,8
Temperatur der Austrittsluft (°C) bei $t_e = -12^\circ\text{C}$	28,1	23,6	20,1	17,2	14,7
Minimaler Luftdurchfluss durch den Heizregister (m³/h)	600				

Wasserheizregister des Geräts RMW 2400

Luftdurchfluss (m³/h)	1100	1500	2000	2200	2400
Temperatur der Austrittsluft (°C)	44,5	39,7	35,2	33,7	32,3
Leistung des Heizregisters (kW)	20,8	26	31,6	33,7	35,6
Wasserdurchfluss (m³/h)	0,91	1,14	1,39	1,48	1,56
Druckverlust auf der Wasserseite (kPa)	3	3	4	4	5

für die Eingangstemperatur der Luft $t_e = -12^\circ\text{C}$ und $tW = 80/60^\circ\text{C}$.

Elektroheizregister des Geräts RME 2400

Leistung des Heizregisters (kW)	-	22,5	22,5	22,5	22,5
Temperatur der Austrittsluft (°C) bei $t_e = -12^\circ\text{C}$	-	32,6	21,4	18,4	15,8
Minimaler Luftdurchfluss durch den Heizregister (m³/h)	1400				

Wasserheizregister des Geräts RMW 3000

Luftdurchfluss (m³/h)	1600	2100	2400	2700	3000
Temperatur der Austrittsluft (°C)	44,8	40,7	38,6	36,7	35
Leistung des Heizregisters (kW)	30,5	37	40,6	44	47,2
Wasserdurchfluss (m³/h)	1,34	1,63	1,79	1,93	2,07
Druckverlust auf der Wasserseite (kPa)	3	3	4	4	5

für die Eingangstemperatur der Luft $t_e = -12^\circ\text{C}$ und $tW = 80/60^\circ\text{C}$.

Elektroheizregister des Geräts RME 3000

Leistung des Heizregisters (kW)	30	30	30	30	30
Temperatur der Austrittsluft (°C) bei $t_e = -12^\circ\text{C}$	43,7	30,4	25,1	21,0	17,7
Minimaler Luftdurchfluss durch den Heizregister (m³/h)	1600				

Wasserheizregister des Geräts RMW 4000

Luftdurchfluss (m³/h)	2000	2500	3000	3500	4000
Temperatur der Austrittsluft (°C)	45,5	42,1	39,2	36,7	34,6
Leistung des Heizregisters (kW)	38,5	45,3	51,4	57,1	62,4
Wasserdurchfluss (m³/h)	1,69	1,99	2,26	2,51	2,74
Druckverlust auf der Wasserseite (kPa)	3	4	5	6	6

für die Eingangstemperatur der Luft $t_e = -12^\circ\text{C}$ und $tW = 80/60^\circ\text{C}$.

Elektroheizregister des Geräts RME 4000

Leistung des Heizregisters (kW)	30	30	30	30	30
Temperatur der Austrittsluft (°C) bei $t_e = -12^\circ\text{C}$	32,6	23,6	17,7	13,5	10,3
Minimaler Luftdurchfluss durch den Heizregister (m³/h)	1800				

Wasserheizregister des Geräts RMW 6000

Luftdurchfluss (m³/h)	3000	4000	5000	5500	6000
Temperatur der Austrittsluft (°C)	46,5	42,1	38,5	37	35,6
Leistung des Heizregisters (kW)	58,8	72,5	84,6	90,2	95,6
Wasserdurchfluss (m³/h)	2,58	3,18	3,72	3,96	4,2
Druckverlust auf der Wasserseite (kPa)	6	6	8	9	9

für die Eingangstemperatur der Luft $t_e = -12^\circ\text{C}$ und $tW = 80/60^\circ\text{C}$.

Elektroheizregister des Geräts RME 6000

Leistung des Heizregisters (kW)	45	45	45	45	45
Temperatur der Austrittsluft (°C) bei $t_e = -12^\circ\text{C}$	32,6	21,4	14,7	12,3	10,3
Minimaler Luftdurchfluss durch den Heizregister (m³/h)	2500				

Charakteristiken der Zuluftgeräte (UVU) nach der Verordnung der EK Nr. 1253/2014:

Gerätetyp	nominaler Luftdurchfluss [m³/h]	SFP _{net} LIMIT 2018 [W/(m³/s)]	SFP _{net} [W/(m³/s)]	externer Druck [Pa]
RMW/E 250/200	250	230	174	50
RMW/E 500/250	500	230	152	50
RMW/E 800/315	800	230	210	50
RMW/E 900/355	900	230	148	50
RMW/E 1200/400	1200	230	125	50
RMW/E 2400	2400	230	155	50
RMW/E 3000	3000	230	160	50
RMW/E 4000	4000	230	179	50
RMW/E 6000	6000	230	188	50

Akustischer Leistungspegel in den Oktavbereichen [dB(A)]

RMW/E 250/200 (für Q = 250 m³/h und n = 2791 min⁻¹, U = 8,6 V)

Hz	63	125	250	500	1000	2000	4000	8000	L _{WA}
L _w Ansaugung	31	42	52	53	58	60	55	45	64
L _w Absaugung	31	42	55	56	60	66	61	46	68

RMW/E 3000 (für Q = 3000 m³/h und n = 1420 min⁻¹, U = 9,4 V)

Hz	63	125	250	500	1000	2000	4000	8000	L _{WA}
L _w Ansaugung	39	56	59	64	64	70	65	52	73
L _w Absaugung	41	62	66	71	73	73	69	57	78

RMW/E 500/250 (für Q = 500 m³/h und n = 2850 min⁻¹, U = 9,1 V)

Hz	63	125	250	500	1000	2000	4000	8000	L _{WA}
L _w Ansaugung	37	49	60	63	66	66	65	55	72
L _w Absaugung	40	48	61	63	68	72	69	58	75

RMW/E 4000 (für Q = 4000 m³/h und n = 1480 min⁻¹, U = 10 V)

Hz	63	125	250	500	1000	2000	4000	8000	L _{WA}
L _w Ansaugung	54	57	59	54	65	67	57	47	70
L _w Absaugung	45	63	66	69	72	70	61	51	76

RMW/E 800/315 (für Q = 800 m³/h und n = 2730 min⁻¹, U = 9,4 V)

Hz	63	125	250	500	1000	2000	4000	8000	L _{WA}
L _w Ansaugung	36	48	59	63	67	68	66	64	73
L _w Absaugung	38	50	61	64	72	75	70	66	78

RMW/E 6000 (für Q = 6000 m³/h und n = 1480 min⁻¹, U = 10 V)

Hz	63	125	250	500	1000	2000	4000	8000	L _{WA}
L _w Ansaugung	43	60	63	68	68	74	69	56	77
L _w Absaugung	45	66	70	75	77	77	73	61	82

RMW/E 900/355 (für Q = 900 m³/h und n = 2395 min⁻¹, U = 7,1 V)

Hz	63	125	250	500	1000	2000	4000	8000	L _{WA}
L _w Ansaugung	31	46	53	58	62	61	65	56	69
L _w Absaugung	37	46	58	61	67	68	66	56	72

RMW/E 1200/400 (für Q = 1200 m³/h und n = 2045 min⁻¹, U = 7,5 V)

Hz	63	125	250	500	1000	2000	4000	8000	L _{WA}
L _w Ansaugung	36	52	60	66	65	61	60	54	70
L _w Absaugung	36	53	62	67	70	70	63	59	75

RMW/E 2400 (für Q = 2400 m³/h und n = 1270 min⁻¹, U = 8,4 V)

Hz	63	125	250	500	1000	2000	4000	8000	L _{WA}
L _w Ansaugung	36	53	56	62	62	67	62	50	70
L _w Absaugung	39	59	63	67	70	70	66	55	75